

# Opis przedmiotu zamówienia

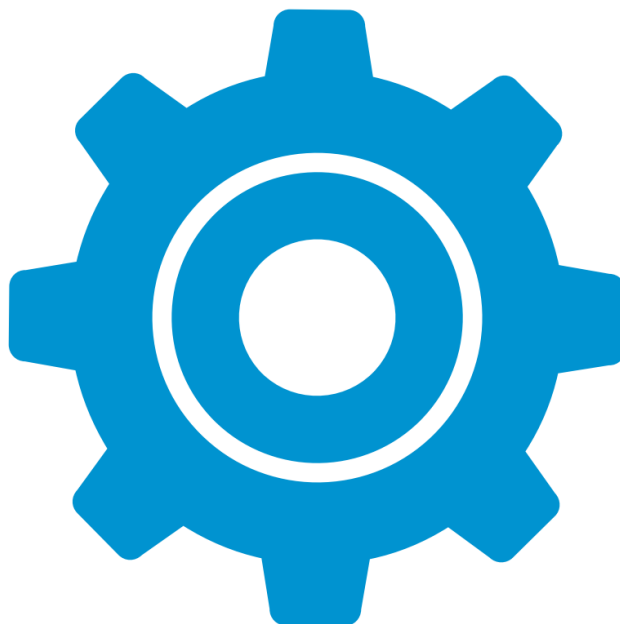
## Przedmiotem umowy jest:

1. Dostawa i zawieszenie **201 szt. skrzynek lęgowych dla ptaków** na terenie lasów administrowanych przez Lasy Miejskie – Warszawa w Dzielnicy Bemowo m.st. Warszawy, w tym:
  - skrzynka lęgowa dla ptaków typu „A” – 153 sztuki,
  - skrzynka lęgowa dla ptaków typu „B” – 42 sztuki,
  - skrzynka lęgowa dla ptaków typu „K” (dla kowalika) – 6 sztuk.
2. Dostawa i zawieszenie **149 szt. skrzynek lęgowych dla ptaków** na terenie lasów administrowanych przez Lasy Miejskie – Warszawa w Dzielnicy Wawer m.st. Warszawy, w tym:
  - skrzynka lęgowa dla ptaków typu „A” – 122 sztuki,
  - skrzynka lęgowa dla ptaków typu „B” – 20 sztuk,
  - skrzynka lęgowa dla ptaków typu „P-2” (horyzontalna) – 7 sztuk.
3. Dostawa i zawieszenie **48 szt. skrzynek lęgowych dla ptaków** na terenie lasów administrowanych przez Lasy Miejskie – Warszawa w Dzielnicy Wesoła m.st. Warszawy, w tym:
  - skrzynka lęgowa dla ptaków typu „A” – 40 sztuk,
  - skrzynka lęgowa dla ptaków typu „B” – 5 sztuk,
  - skrzynka lęgowa dla ptaków typu „P-2” (horyzontalna) – 3 sztuki.
4. Dostawa i zawieszenie **15 szt. skrzynek lęgowych dla puszczyków typu „E”** na terenie lasów administrowanych przez Lasy Miejskie – Warszawa w Dzielnicy Białołęka m.st. Warszawy.

## Wymogi dotyczące przedmiotu umowy:

- Zamawiający wymaga udzielenia przez Dostawcę gwarancji na wszystkie zawieszane skrzynki na okres minimum 5 lat.
- Przybliżone lokalizacje zawieszenia skrzynek lęgowych dla ptaków wymienionych w punkcie 1 oraz części skrzynek wymienionych w punktach 2 i 3 przedstawione są na mapach zawartych w niniejszym opisie przedmiotu zamówienia (strony od 12 do 18). Lokalizacje zawieszenia pozostałych skrzynek lęgowych dla ptaków, nieprzedstawione na mapach zamieszczonych w niniejszym opisie przedmiotu zamówienia zostaną wskazane przez Inspektora nadzoru ornitologicznego (w tym 62 skrzynki typu „A” oraz 20 skrzynek typu „B” na terenie Dzielnicy Wawer, 15 skrzynek typu „A” oraz 5 skrzynek typu „B” na terenie Dzielnicy Wesoła oraz 15 skrzynek typu „E” na terenie Dzielnicy Białołęka). Zamawiający przekaże Dostawcy lokalizacje zawieszenia skrzynek lęgowych przedstawione na mapach zawartych na stronach od 12 do 18 w postaci cyfrowej, kompatybilnej z oprogramowaniem QGIS. Dostawca w ramach umowy wykona mapy obrazujące rzeczywiste lokalizacje zawieszenia skrzynek oraz przekaże Zamawiającemu mapy w postaci cyfrowej, kompatybilnej z programem QGIS.

- Termin realizacji przedmiotu zamówienia od **dnia podpisania umowy do 30 listopada 2023 r.**
- Przed przystąpieniem do wieszania skrzynek w terenie, wszystkie typy skrzynek dla ptaków muszą być zaakceptowane przez Zamawiającego.
- Dostawca w celu zapewnienia możliwości kontrolowania montażu skrzynek poinformuje Zamawiającego oraz wyznaczonego Inspektora nadzoru ornitologicznego o terminach i lokalizacjach wieszania skrzynek z wyprzedzeniem co najmniej 2 dni roboczych, informacje te należy przekazać w formie wiadomości e-mail na adres wskazany w umowie.
- W trakcie wieszania skrzynek Dostawca będzie stosował się do poleceń Zamawiającego oraz wyznaczonego Inspektora nadzoru ornitologicznego w zakresie montażu skrzynek lęgowych dla ptaków.
- Wykonawca w trakcie realizacji zamówienia będzie miał możliwość poruszania się po drogach leśnych, w których będzie wieszał skrzynki samochodem o dopuszczalnej masie całkowitej do 3,5 tony.
- Dostawca oznaczy skrzynki numeracją (zgodną z numeracją zastosowaną w zaktualizowanych mapach cyfrowych) oraz logo budżetu obywatelskiego na ściankach bocznych w taki sposób, aby były widoczne dla osób stojących na ziemi. Powyższe oznaczenia powinny być wykonane w sposób zapewniający ich trwałość w całym okresie obowiązywania gwarancji na poszczególne skrzynki. Zamawiający dopuszcza naniesienie logo budżetu obywatelskiego z wykorzystaniem farby lub wypalenie logo budżetu obywatelskiego w drewnie. Stempel do naniesienia logo budżetu obywatelskiego powinien być wykonany zgodnie z poniższą grafiką oraz wymiarami.



*Wymiary: 12 x 12 cm*

## Szczegółowa specyfikacja wykonania i zawieszenia skrzynek lęgowych dla ptaków

### Skrzynka typu „A”

Wymiary skrzynki oznaczone literami „a”–„f” (patrz schemat na 9 stronie):

- a) dno (kwadratowe) – o boku od 11 do 12 cm (wymiar wewnętrzny),
- b) głębokość skrzynki – wymiar wewnętrzny, liczony od dolnej krawędzi otworu wlotowego do dna – 27 cm,
- c) średnica otworu wlotowego w ścianie przedniej – 35 mm, zewnętrzna ścianka przednia posiada przy otworze wlotowym drewniany klocek (o wysokości 8 cm i szerokości 15–16 cm), stanowiący zabezpieczenie przed drapieżnikami. Otwór wlotowy w kločku powinien być obity blachą ocynkowaną o grubości 0,5 mm – w sposób nie zagrażający zranieniem ptaków pierścieniem blaszanym,
- d) występ listwy zawieszającej skrzynkę na drzewie (u góry) – 11–12 cm,
- e) występ listwy zawieszającej skrzynkę na drzewie (u dołu) – 11–12 cm,
- f) wysokość zewnętrzna skrzynki z tyłu – 45 cm.

Ponadto:

- 1) grubość ścianki przedniej – 4 cm (podwójna deska) + grubość kločka – 2 cm,
- 2) okap przedni daszka – 5–6 cm,
- 3) okapy boczne daszka – po 2–2,5 cm,
- 4) listwa zawieszająca o szerokości 6 cm i grubości 2,5 cm,
- 5) przednia ścianka wyjmowana, umożliwiająca oczyszczenie skrzynki,
- 6) daszek obity od zewnątrz szczelnie ocynkowaną blachą o grubości 0,5 mm, zaginaną przy krawędziach,
- 7) daszek oraz listwa służąca do zawieszenia skrzynki na drzewie zabezpieczone przeciwko wilgoci środkiem impregnującym na bazie naturalnych olejów roślinnych, (daszek zabezpieczony wyłącznie od zewnątrz, listwa zawieszająca – obustronnie),
- 8) deski do budowy skrzynki sosnowe lub modrzewiowe, o grubości 2 cm, odpowiednio wysuszone i obustronnie heblowane, listwa zawieszająca – grubość 2,5 cm,
- 9) poszczególne elementy skrzynki z deski jednolitej – tzn. nie sklejanej i nie łączonej,
- 10) skrzynka przybita do listwy zawieszającej OBUSTRONNIE,
- 11) listwa zawieszająca zaopatrzona w cztery otwory nawiercone dla wbicia gwoździ do pnia drzewa – po dwa otwory na górze i na dole listwy. Otwory nawiercone w ten sposób, aby nie znajdowały się one wzdłuż jednego słoja drewna listwy,
- 12) słoje drewna w dnie (= w podłodze skrzynki) – przebieg poprzeczny, czyli od jednego do drugiego boku skrzynki,
- 13) elementy skrzynek powinny być zbijane gwoździami stalowymi o długości co najmniej 7 cm; wyklucza się przy łączeniu desek stosowania tak zwanych sztyftów, czy też gwoździ wbijanych pneumatycznie,
- 14) wysokość zawieszenia skrzynki na drzewie (nad ziemią) – 4,2–4,7 metra, licząc od podłogi skrzynki do gruntu. Jeden z dwóch gwoździ, który mocuje listwę skrzynki do drzewa – u góry i u dołu listwy zawieszającej – nie dobijany do pnia „do końca”,
- 15) zawieszenie skrzynek typu „A” w odstępach co najmniej 50 metrów od siebie – zgodnie z lokalizacjami wskazanymi na przekazanej Zleceniobiorcy mapie w GIS,
- 16) przed przystąpieniem do wieszania skrzynek – model skrzynki „A” musi uzyskać akceptację Zamawiającego oraz wyznaczonego Inspektora nadzoru ornitologicznego.

## **Skrzynka typu „B”**

**Wymiary oznaczone literami „a”–„f” – (patrz schemat na 9 stronie) skrzynki:**

- a) dno (kwadratowe) – o boku 14 do 15 cm (wymiar wewnętrzny),
- b) głębokość skrzynki – wymiar wewnętrzny, liczony od dolnej krawędzi otworu wlotowego do dna – 27 cm,
- c) średnica otworu wlotowego w ścianie przedniej – 4,7 cm, zewnętrzna ścianka przednia posiada przy otworze wlotowym drewniany klocek (o wysokości 10 cm i szerokości 18–19 cm), stanowiący zabezpieczenie przed drapieżnikami. Otwór wlotowy w kločku powinien być obity blachą ocynkowaną o grubości 0,5 mm – w sposób nie zagrażający zranieniem ptaków pierścieniem blaszanym,
- d) występ listwy zawieszającej skrzynkę na drzewie (u góry) – 13–14 cm,
- e) występ listwy zawieszającej skrzynkę na drzewie (u dołu) – 12–13 cm,
- f) wysokość zewnętrzna skrzynki z tyłu – 47 cm.

**Ponadto:**

- 1) grubość ścianki przedniej – 4 cm (podwójna deska) + grubość klocka – 2 cm,
- 2) okap przedni daszka – 5–6 cm,
- 3) okapy boczne daszka – po 2–2,5 cm,
- 4) listwa zawieszająca o szerokości 6 cm i grubości 2,5 cm,
- 5) przednia ścianka wyjmowana, umożliwiająca oczyszczenie skrzynki,
- 6) daszek obity od zewnątrz szczelnie ocynkowaną blachą o grubości 0,5 mm, zaginaną przy krawędziach,
- 7) daszek oraz listwa służąca do zawieszenia skrzynki na drzewie zabezpieczone przeciwko wilgoci środkiem impregnującym na bazie naturalnych olejów roślinnych, daszek zabezpieczony od zewnątrz, listwa zawieszająca – obustronnie,
- 8) deski do budowy skrzynki sosnowe lub modrzewiowe, o grubości 2 cm, odpowiednio wysuszone i obustronnie heblowane,
- 9) poszczególne elementy skrzynki z deski jednolitej – tzn. nie sklejaney i nie łączonej,
- 10) skrzynka przybita do listwy zawieszającej **OBUSTRONNIE**,
- 11) listwa zawieszająca zaopatrzona w cztery otwory nawiercone dla wbicia gwoździ do pnia drzewa – po dwa otwory na górze i na dole listwy. Otwory nawiercone w ten sposób, aby nie znajdowały się one wzdłuż jednego słoja drewna listwy,
- 12) słoje drewna w dnie (= w podłodze skrzynki) – przebieg poprzeczny, czyli od jednego do drugiego boku skrzynki.
- 13) elementy skrzynek powinny być zbijane gwoździami stalowymi o długości co najmniej 7 cm; wyklucza się przy łączeniu desek stosowania tak zwanych sztyftów, czy też gwoździ wbijanych pneumatycznie;
- 14) wysokość zawieszenia skrzynki na drzewie (nad ziemią) – 4,2–4,7 metra, licząc od podłogi skrzynki do gruntu. Jeden z dwóch gwoździ, który mocuje listwę skrzynki do drzewa – u góry i u dołu listwy zawieszającej – nie dobijany do pnia „do końca”,
- 15) przed przystąpieniem do wieszania skrzynek – model skrzynki „B” musi uzyskać akceptację Zamawiającego oraz wyznaczonego Inspektora nadzoru ornitologicznego.

## **Skrzynka typu „K” (dla kowalika)**

**Wymiary oznaczone literami „a”–„f” – (patrz schemat na 9 stronie) skrzynki:**

1. dno – o boku 20 x 18 cm (wymiar wewnętrzny),
2. głębokość skrzynki – wymiar wewnętrzny, liczony od dolnej krawędzi otworu wlotowego do dna – 20 cm,
3. średnica otworu wlotowego w ścianie przedniej – 3,3 cm, otwór wlotowy obity blachą ocynkowaną o grubości 0,5 mm – w sposób nie zagrażający zranieniem ptaków pierścieniem blaszanym,
4. występ listwy zawieszającej skrzynkę na drzewie (u góry) – 15 cm,
5. występ listwy zawieszającej skrzynkę na drzewie (u dołu) – 15 cm,
6. wysokość zewnętrzna skrzynki z tyłu – 38 cm.

### **Ponadto:**

- 1) grubość ścianki przedniej – 4 cm (podwójna deska),
- 2) okap przedni daszka – 7–8 cm,
- 3) okapy boczne daszka – po 2–2,5 cm,
- 4) listwa zawieszająca o szerokości 6 cm i grubości 2,5 cm,
- 5) przednia ścianka wyjmowana, umożliwia oczyszczenie skrzynki,
- 6) daszek obity od zewnątrz szczelnie ocynkowaną blachą o grubości 0,5 mm, zaginaną przy krawędziach,
- 7) daszek oraz listwa służąca do zawieszenia skrzynki na drzewie zabezpieczone przeciwko wilgoci środkiem impregnującym na bazie naturalnych olejów roślinnych, daszek zabezpieczony od zewnątrz, listwa zawieszająca – obustronnie,
- 8) deski do budowy skrzynki sosnowe lub modrzewiowe, o grubości 2 cm, odpowiednio wysuszone i obustronnie heblowane,
- 9) poszczególne elementy skrzynki z deski jednolitej – tzn. nie sklepanej i nie łączonej,
- 10) skrzynka przybita do listwy zawieszającej **OBUSTRONNIE**,
- 11) listwa zawieszająca zaopatrzona w cztery otwory nawiercone dla wbicia gwoździ do pnia drzewa – po dwa otwory na górze i na dole listwy. Otwory nawiercone w ten sposób, aby nie znajdowały się one wzdłuż jednego słoja drewna listwy,
- 12) słoje drewna w dnie (= w podłodze skrzynki) – przebieg poprzeczny, czyli od jednego do drugiego boku skrzynki,
- 13) elementy skrzynek powinny być zbijane gwoździami stalowymi o długości co najmniej 7 cm; wyklucza się przy łączeniu desek stosowania tak zwanych sztyftów, czy też gwoździ wbijanych pneumatycznie,
- 14) wysokość zawieszenia skrzynki na drzewie (nad ziemią) – 4,2–4,7 metra, licząc od podłogi skrzynki do gruntu pod dnem. Jeden z dwóch gwoździ, który mocuje listwę skrzynki do drzewa – u góry i u dołu listwy zawieszającej – nie dobijany do pnia „do końca”,
- 15) przed przystąpieniem do wieszania skrzynek – model skrzynki „K” musi uzyskać akceptację Zamawiającego oraz wyznaczonego Inspektora nadzoru ornitologicznego.

## **Skrzynka typu „E” – (dla puszczyka)**

### **Wymiary skrzynki (patrz schemat na 10 stronie):**

- a) dno (kwadratowe) – o boku 25 cm (wymiar wewnętrzny),
- b) głębokość skrzynki – wymiar wewnętrzny, liczony od dolnej krawędzi otworu wlotowego do dna – 50 cm,
- c) średnica otworu wlotowego w ścianie przedniej – 15 cm,
- d) występ listwy zawieszającej skrzynkę na drzewie (u góry) – 22 cm,
- e) występ listwy zawieszającej skrzynkę na drzewie (u dołu) – 20 cm,
- f) wysokość zewnętrzna skrzynki z tyłu – 80 cm,
- g) wysokość zewnętrzna skrzynki z przodu – 75 cm.

### **Ponadto:**

- 1) grubość ścianki przedniej – 2 cm (pojedyncza deska), ścianka przednia dwuczęściowa (element dolny – 32 cm, element górny – 43 cm), otwiera się (do przodu) tylko dolna część przodu,
- 2) okap przedni daszka – 10 cm,
- 3) okapy boczne daszka – po 3–4 cm,
- 4) listwa zawieszająca o szerokości 12 cm i grubości 2,5–3 cm,
- 5) daszek obity od zewnątrz szczelnie ocynkowaną blachą o grubości 0,5 mm, zaginaną przy krawędziach,
- 6) wszystkie elementy skrzynki zabezpieczone od zewnątrz przeciwko wilgoci środkiem impregnującym na bazie naturalnych olejów roślinnych,, listwa do zawieszenia – zabezpieczona obustronnie,
- 7) deski do budowy skrzynki sosnowe lub modrzewiowe, o grubości 2–2,5 cm, odpowiednio wysuszone i obustronnie heblowane,
- 8) poszczególne elementy skrzynki z deski jednolitej – tzn. nie sklejanej i nie łączonej,
- 9) skrzynka przybita do listwy zawieszającej **OBUSTRONNIE**,
- 10) listwa zawieszająca zaopatrzona w sześć otworów nawierconych dla wbicia gwoździ do pnia drzewa – po trzy otwory na górze i na dole listwy. Otwory nawiercone w ten sposób, aby nie znajdowały się one wzdłuż jednego słoja drewna listwy,
- 11) słoje drewna w dnie (= w podłodze skrzynki) – przebieg poprzeczny, czyli od jednego do drugiego boku skrzynki,
- 12) elementy skrzynek powinny być zbijane gwoździami stalowymi o długości co najmniej 7 cm; wyklucza się przy łączeniu desek stosowania tak zwanych sztyftów, czy też gwoździ wbijanych pneumatycznie,
- 13) wysokość zawieszenia skrzynki na drzewie (nad ziemią) – minimum 8,0 m zgodnie ze wskazaniem Inspektora nadzoru ornitologicznego, licząc od podłogi skrzynki do gruntu. Jeden z trzech gwoździ, który mocuje listwę skrzynki do drzewa – u góry i u dołu listwy zawieszającej – nie dobijany do pnia „do końca”,
- 14) przed zawieszeniem skrzynki typu „E” należy do jej wnętrza wsypać kilka garści drobnych trocin.
- 15) przed przystąpieniem do wieszania skrzynek – model skrzynki „E” musi uzyskać akceptację Zamawiającego oraz wyznaczonego Inspektora nadzoru ornitologicznego.

## **Skrzynka typu „P-2”**

### **Wymiary oznaczone numerami od 1 do 18 (patrz schemat na 11 stronie):**

1. Dach skrzynki o wymiarach 215x320x20 mm impregnowany pokryty blachą ocynkowaną,
2. Podłoga o wymiarach 140x240x20 mm, całkowicie schowana w korpusie z 4 stron,
3. Front o wymiarach 145x180x20 mm, z dwoma pionowymi owalnymi otworami o wymiarach 60 x 30 mm oddalonych od siebie o co najmniej 30 mm,
4. Plecy/tył skrzynki o wymiarach 140x190x20 mm wzmocniony arkuszem sklejki WD grubości 4- 6mm od środka,
5. Bariera o wymiarach 137x120x20 mm, ścięta na ukos według rysunku zamieszczonego na stronie nr 11,
6. Wspornik bariery o wymiarach 137x30x20 mm, ścięty na ukos według rysunku zamieszczonego na stronie nr 11,
7. Boki skrzynki o wymiarach 150/190x260x20 mm,
8. Listwa mocująca o wymiarach 60x450x25 mm,
9. Zawias ZS50 lub ZS40 o wymiarach 50x50x1 lub 40x40x1 mm, nierdzewny,
10. Kątownik wąski KW1 o wymiarach 25x25x17 mm, nierdzewny, przykręcony od dolnej strony dachu w miejscu styczności z frontem skrzynki tak aby obejmował deskę frontu od góry oraz od boku, we froncie skrzynki należy nawiercić otwór w miejscu dolnego otworu kątownika pod gwoździe zamykające skrzynkę, kątownik należy zamontować po dwóch stronach daszka
11. Gwoździe do zbijania korpusu 2,5” – 13 sztuk,
12. Gwoździe do zamknięcia budki 2” ocynkowane, należy wsunąć w przygotowany otwór na 2/3 długości i zagiąć,
13. Wkręty do drewna o długości 20 mm do mocowania zawiasu i kątowników – 10 sztuk,
14. Wkręty do drewna do mocowania listwy tylnej - 2 sztuki 5x40mm wkręcane od środka oraz 1 sztuka 5x60mm wkręcany od zewnątrz, tak aby przeszedł przez podłogę,
15. Wkręt do drewna do mocowania bariery antydrapieżniczej 1 sztuka 5x60 mm, wkręcany od środka skrzynki, na wylot przez wspornik bariery,

### **Ponadto:**

- 16) daszek obity od zewnątrz szczelnie ocynkowaną blachą o grubości 0,5 mm, zaginaną przy krawędziach, z kapinosem z przodu skrzynki, blacha mocowana 4 wkrętami 4,2x19 mm z łbem podkładowym do mocowania blachy
- 17) dach oraz listwa służąca do zawieszenia skrzynki na drzewie zabezpieczone przeciwko wilgoci środkiem impregnującym na bazie naturalnych olejów roślinnych, daszek zabezpieczony od zewnątrz, listwa zawieszająca – obustronnie,
- 18) deski do budowy skrzynki sosnowe lub modrzewiowe, o grubości 2 cm, odpowiednio wysuszone i obustronnie heblowane,
- 19) poszczególne elementy skrzynki z deski jednolitej – tzn. nie sklejaney i nie łączonej,
- 20) skrzynka przybita do listwy zawieszającej OBUSTRONNIE,
- 21) listwa zawieszająca zaopatrzona w cztery otwory nawiercone dla wbicia gwoździ do pnia drzewa – po dwa otwory na górze i na dole listwy. Otwory nawiercone w ten sposób, aby nie znajdowały się one wzdłuż jednego słoja drewna listwy,
- 22) słoje drewna w dnie (= w podłodze skrzynki) – przebieg poprzeczny, czyli od jednego do drugiego boku skrzynki,
- 23) wyklucza się przy łączeniu desek stosowania tak zwanych sztyftów, czy też gwoździ wbijanych pneumatycznie,
- 24) wysokość zawieszenia skrzynki na drzewie (nad ziemią) – 4,2–4,7 metra, licząc od podłogi skrzynki do gruntu pod dnem. Jeden z dwóch gwoździ, który mocuje listwę skrzynki do drzewa – u góry i u dołu listwy zawieszającej – nie dobijany do pnia „do końca”,

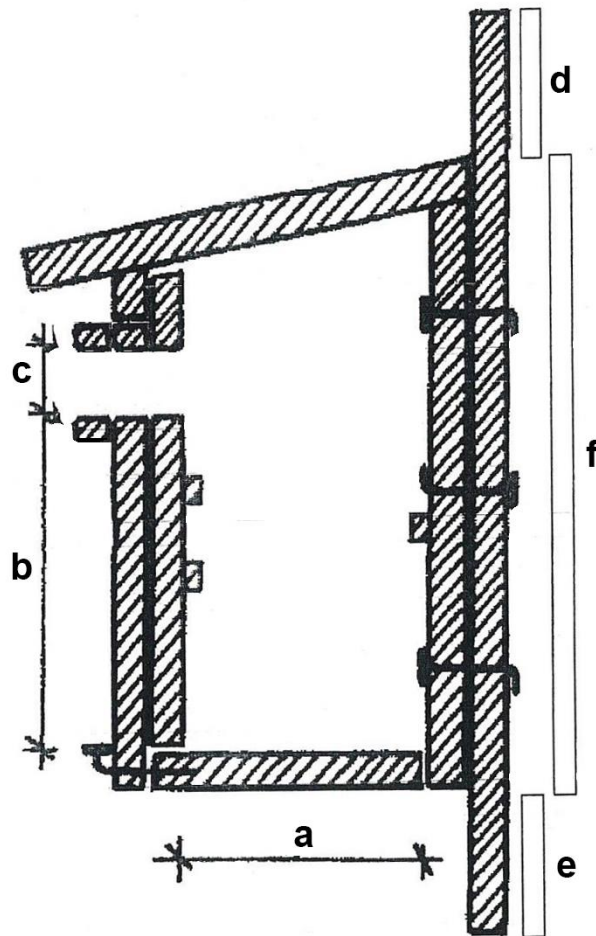
25) przed przystąpieniem do wieszania skrzynek – model skrzynki „P-2” musi uzyskać akceptację Zamawiającego oraz wyznaczonego Inspektora nadzoru ornitologicznego.

## **Dodatkowe warunki dotyczące wykonania i zawieszenia skrzynek lęgowych dla ptaków – dotyczy wszystkich typów skrzynek**

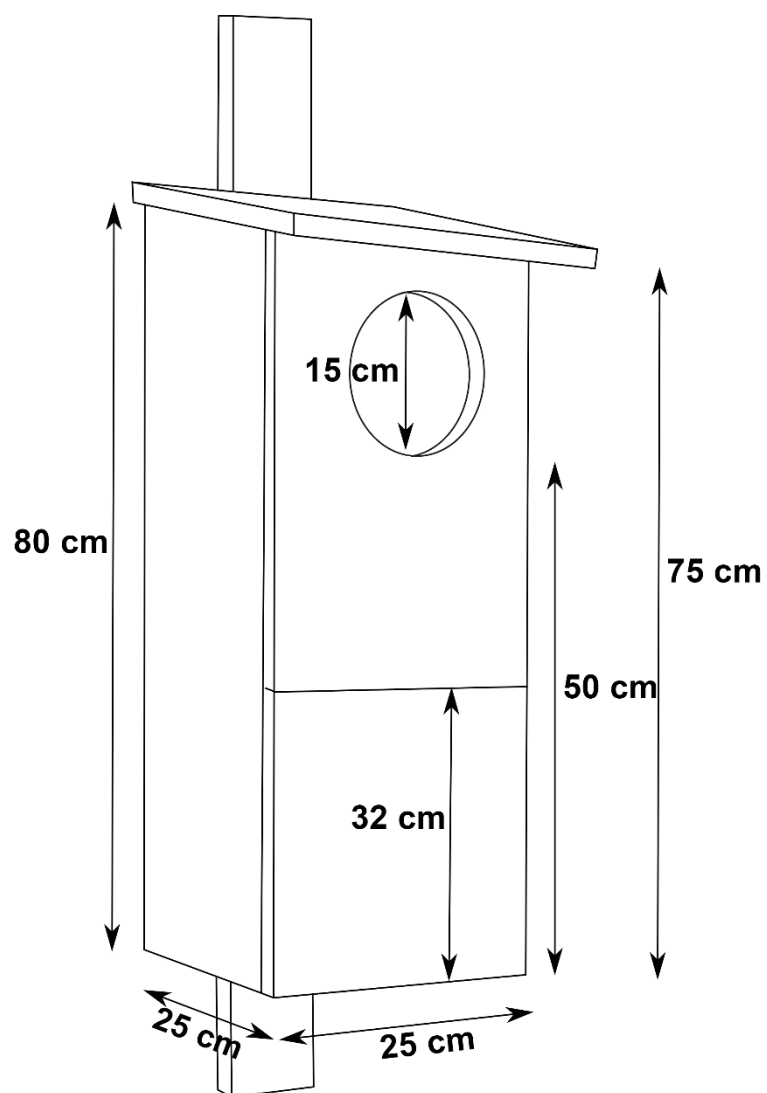
- we wnętrzu skrzynek (z wyjątkiem skrzynki typu P-2) – na ich ściankach – powinny być przybite 3 poprzeczne szczelki – najwyższy z nich należy umieścić na ścianie przedniej 2 cm poniżej otworu wlotowego, pozostałe – po jednym na ścianie tylnej oraz ścianie bocznej,
- skrzynki powinny być przybite od tyłu do listwy zawieszającej – za pomocą gwoździ o długości umożliwiającej przebicie listwy i tyłu skrzynki oraz zagięcie ich wystających końców. Zagięte końcówki tych gwoździ powinny być mocno dobite do drewna, szczególnie od strony wnętrza skrzynki – co zapobiegnie ranieniu się ptaków;
- przednia ścianka – powinna pokrywać od zewnątrz przednie krawędzie obu boków i dna skrzynki (uwaga, nieco inna konstrukcja przodu w skrzynce typu „E” dla puszczyka);
- górne krawędzie wszystkich części skrzynek powinny zostać przycięte pod kątem zapewniającym ich szczelne przyleganie do daszka;
- skrzynki powinny być zawieszane na drzewie pionowo, dopuszcza się niewielkie pochylenie skrzynki do przodu, nie dopuszcza się ich pochylenia w tył;
- odległość zawieszanych skrzynek od skraju szlaków pieszych, wzdłuż których będą one zawieszane, powinna wynosić kilkanaście metrów oraz co najmniej 20 metrów od skraju lasów;
- skrzynki typu „E” (dla puszczyka) powinny być rozmieszczone w głębi lasu;
- skrzynek nie należy rozwieszać na drzewach zamierających lub uschniętych oraz przeznaczonych do usunięcia. Należy unikać również zawieszania skrzynek na drzewach z gatunków łamliwych – w szczególności na brzozech, grochodrzewach oraz topolach;
- skrzynki należy rozmieszczać – jeżeli tylko istnieje taka możliwość – naprzemianlegle – raz po jednej, a następnie – po drugiej stronie szlaku;
- w przypadku gdy szlak wzdłuż którego zaplanowano zawieszenie skrzynek stanowi jednocześnie granicę rezerwatu przyrody – skrzynki należy umieszczać na drzewie wyłącznie po stronie szlaku przeciwległej do rezerwatu;
- daszki i listwy mocujące wszystkich skrzynek, a w przypadku skrzynek lęgowych dla ptaków typu „E” – całe skrzynki, winny być zabezpieczone przeciwko wilgoci środkiem impregnującym na bazie naturalnych olejów roślinnych,
- górne krawędzie przedniej i tylnej ścianki skrzynki powinny zostać przed montażem ścięte pod kątem, zapewniającym ich szczelne przyleganie do daszku,
- skrzynki „A”, „B”, „K” i „P-2” należy zawieszać w odległościach 15–25 metrów od dróg leśnych i dróg oddziałowych – naprzemiennie – po obu stronach takiej drogi – chyba że nadzór ornitologiczny wyda w tym zakresie inne polecenie.



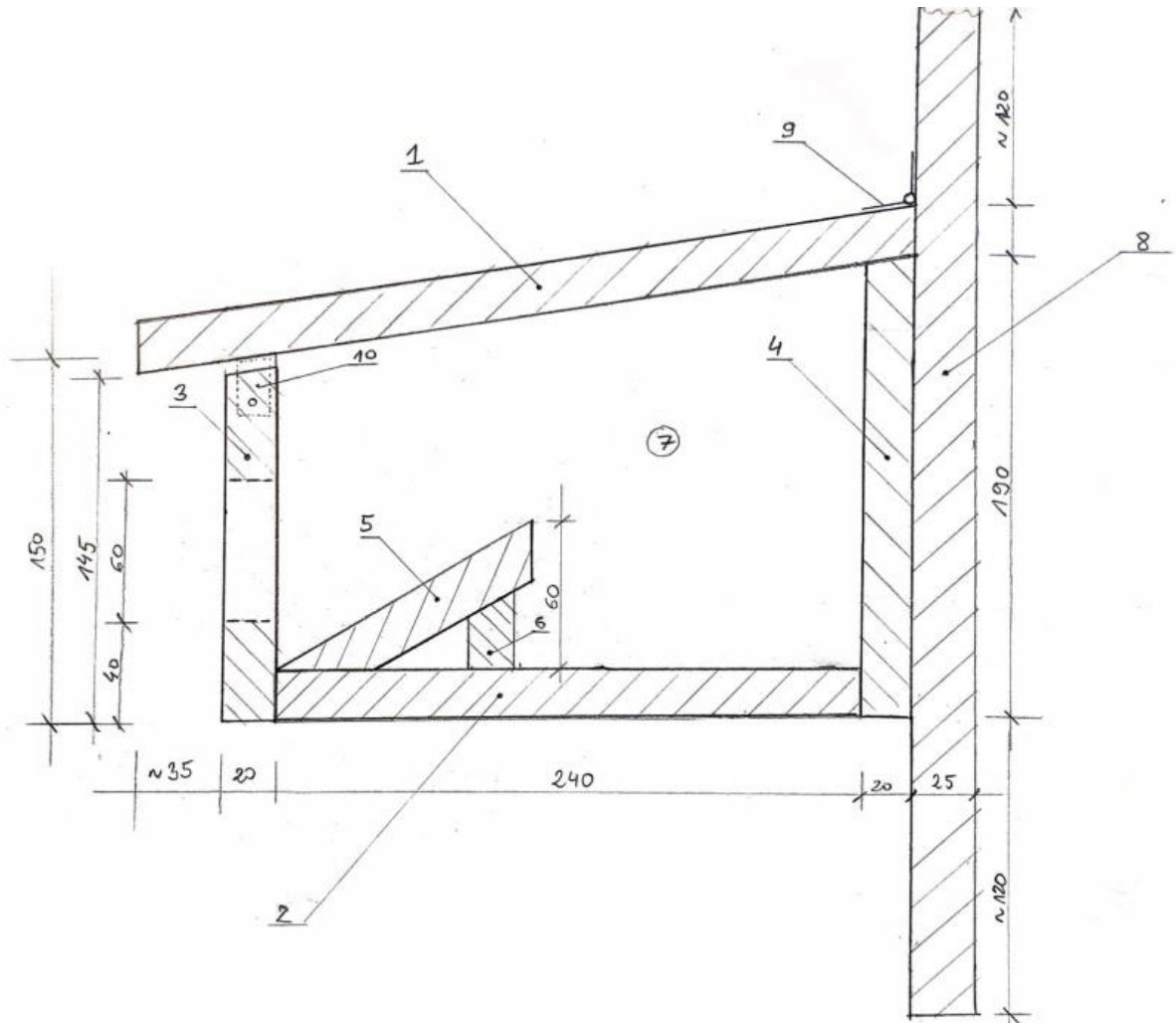
**SCHEMAT SKRZYŃKI LĘGOWEJ DLA PTAKÓW TYPÓW „A”, „B” i „K”:  
UWAGA – klocek przy otworze wlotowym wymagany dla skrzynek „A” oraz „B”.**



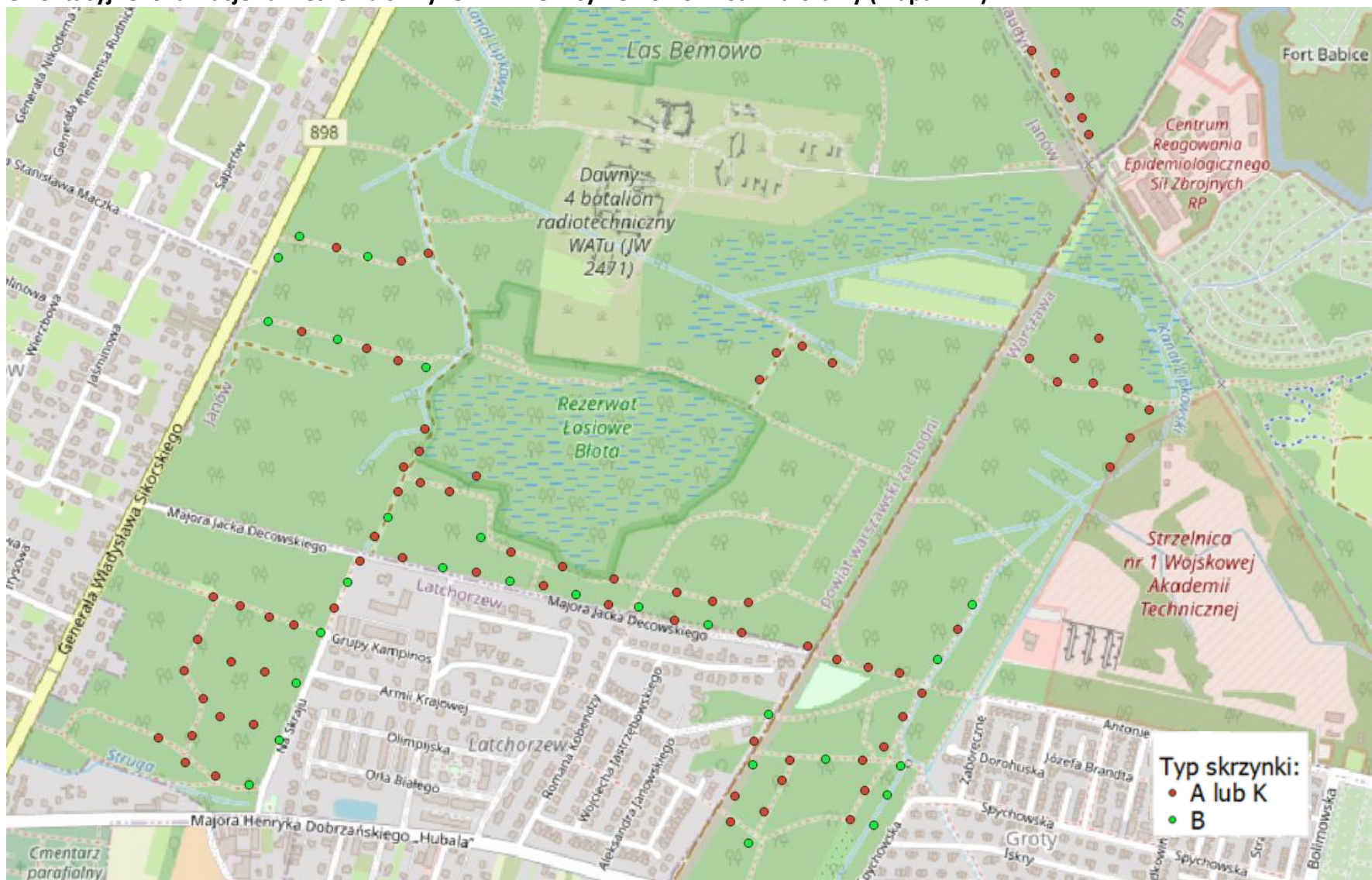
**SCHEMAT SKRZYŃKI LĘGOWEJ DLA PTAKÓW TYPU „E”:**



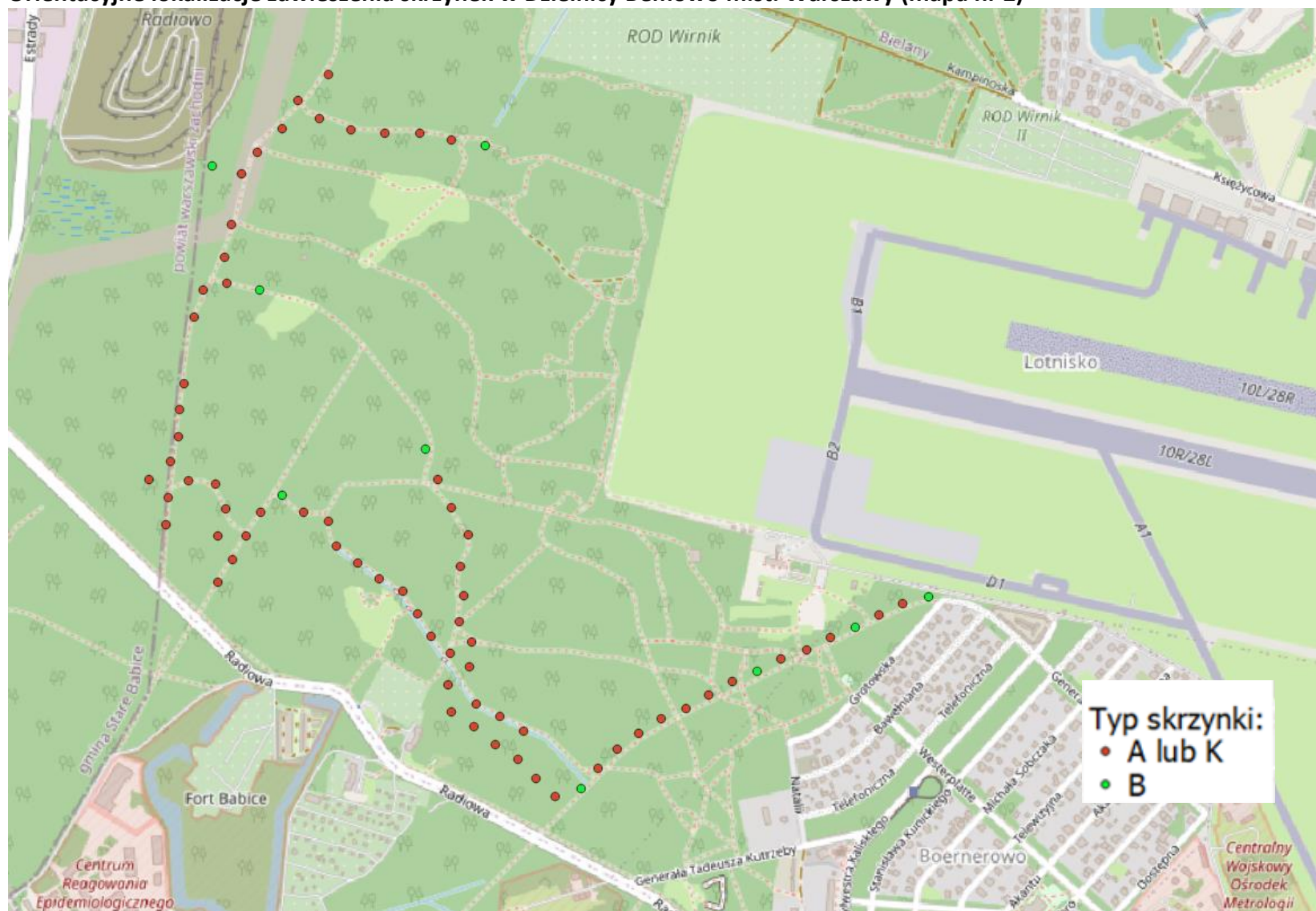
# SCHEMAT SKRZYŃKI LĘGOWEJ DLA PTAKÓW TYPU „P-2”



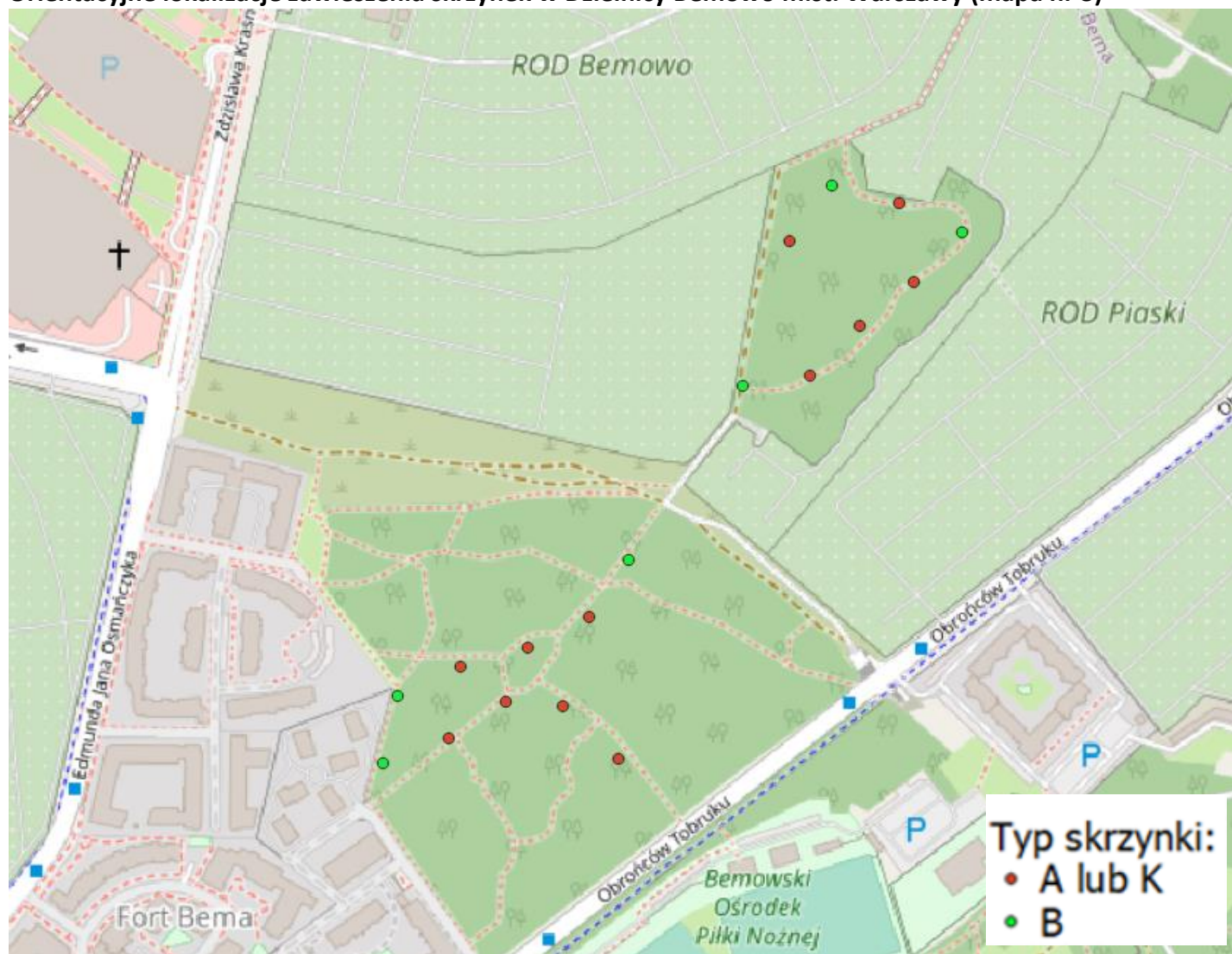
Orientacyjne lokalizacje zawieszenia skrzynek w Dzielnicy Bemowo m.st. Warszawy (mapa nr 1)



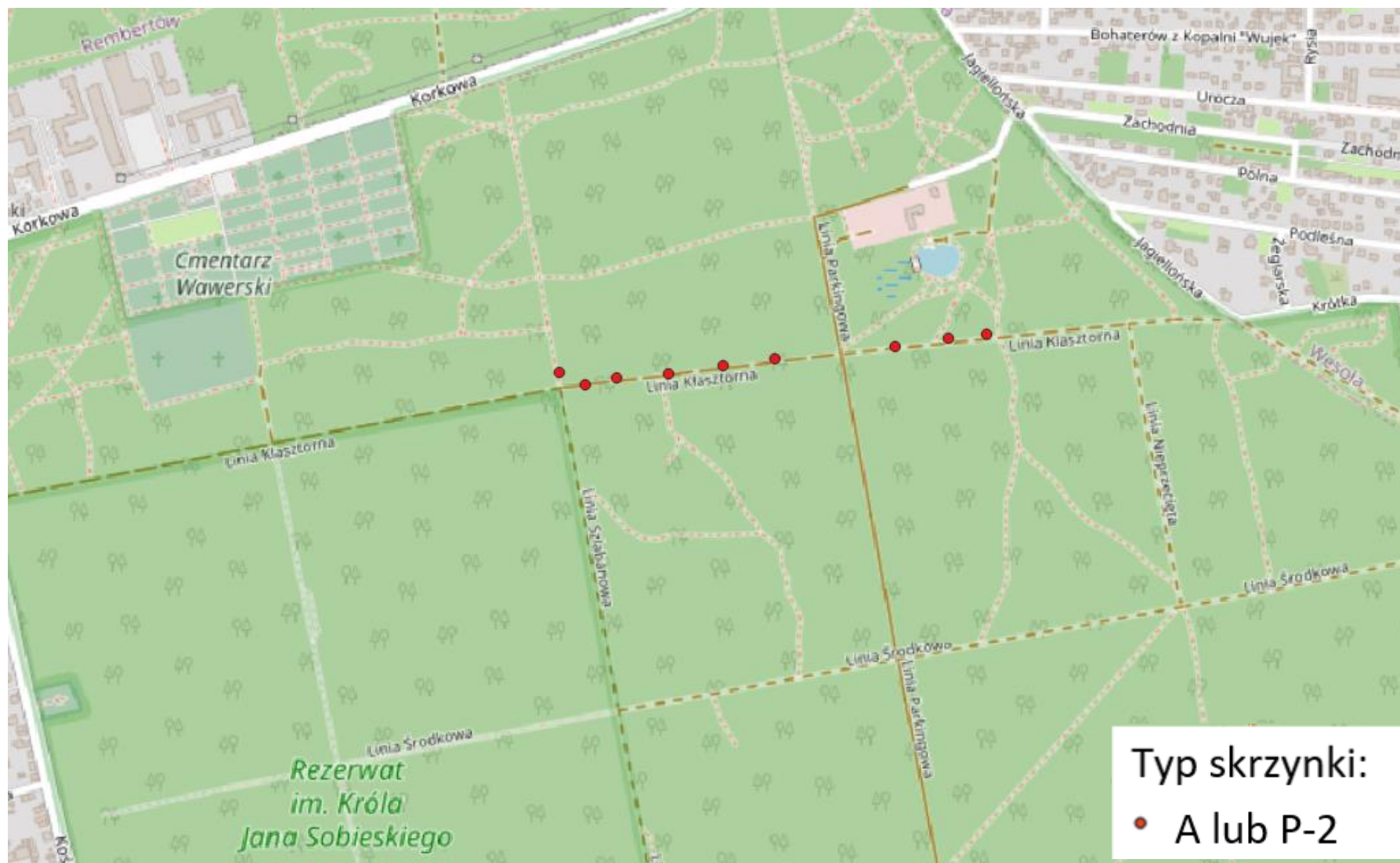
## Orientacyjne lokalizacje zawieszenia skrzynek w Dzielnicy Bemowo m.st. Warszawy (mapa nr 2)



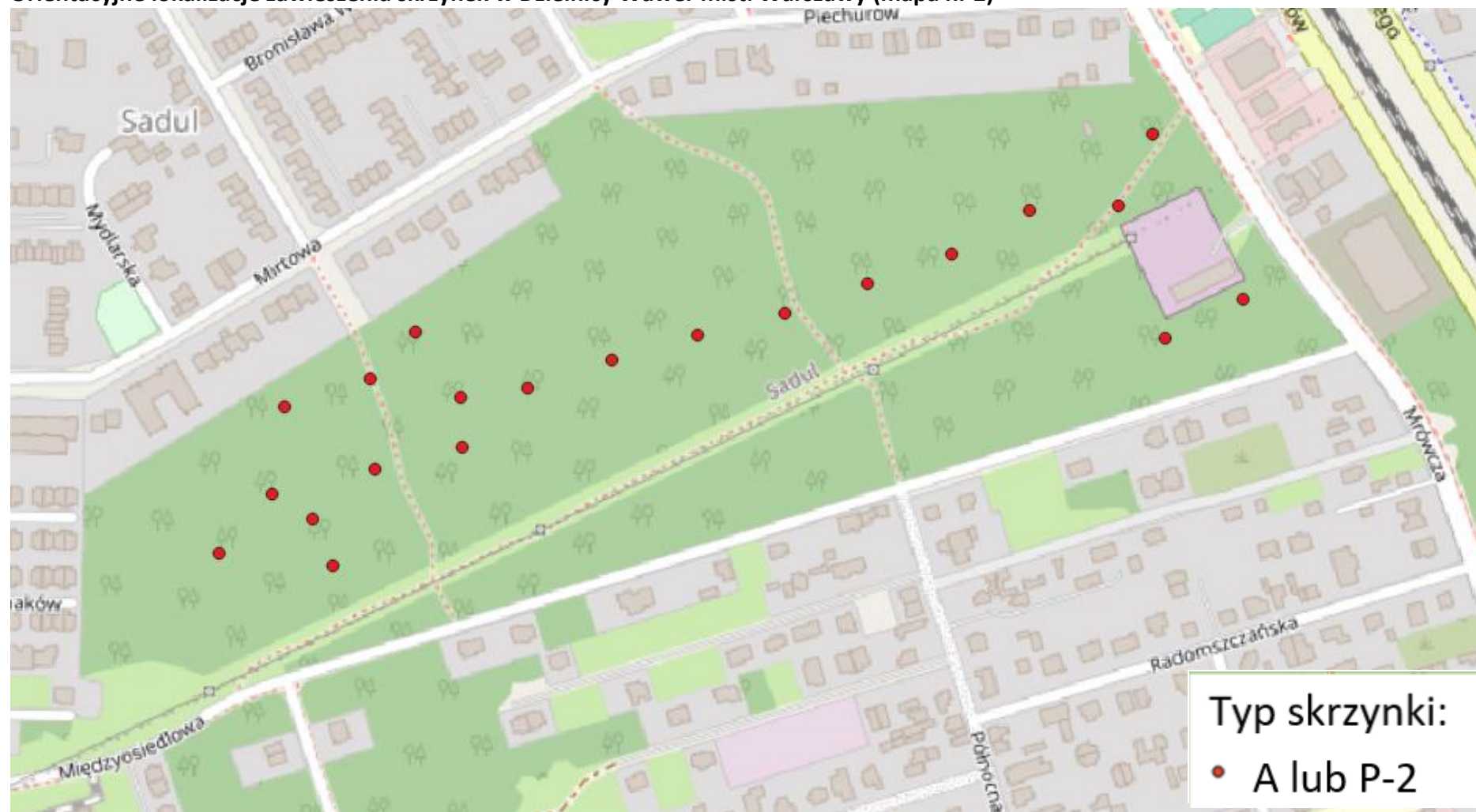
**Orientacyjne lokalizacje zawieszenia skrzynek w Dzielnicy Bemowo m.st. Warszawy (mapa nr 3)**



Orientacyjne lokalizacje zawieszenia skrzynek w Dzielnicy Wawer m.st. Warszawy (mapa nr 1)

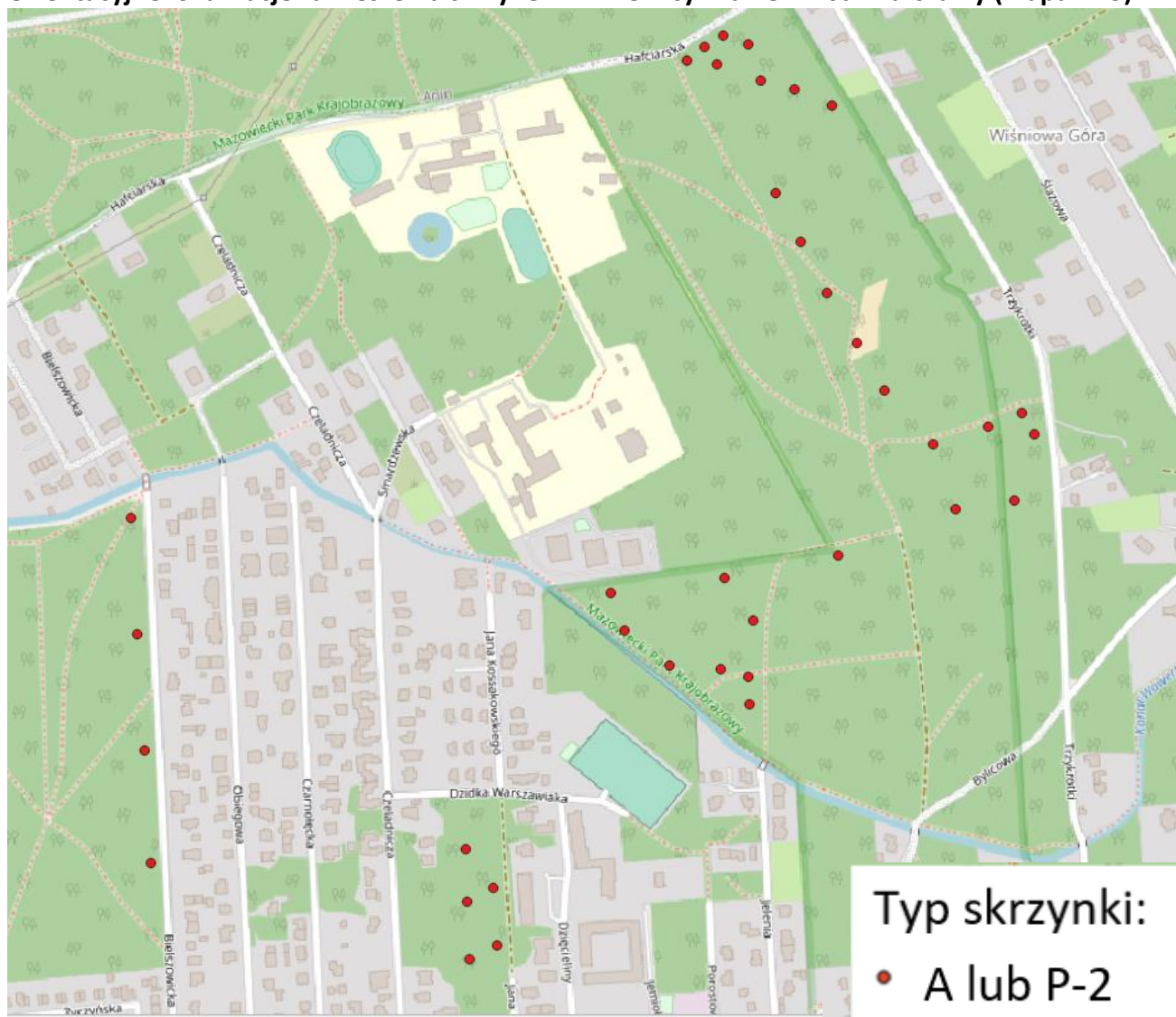


**Orientacyjne lokalizacje zawieszenia skrzynek w Dzielnicy Wawer m.st. Warszawy (mapa nr 2)**

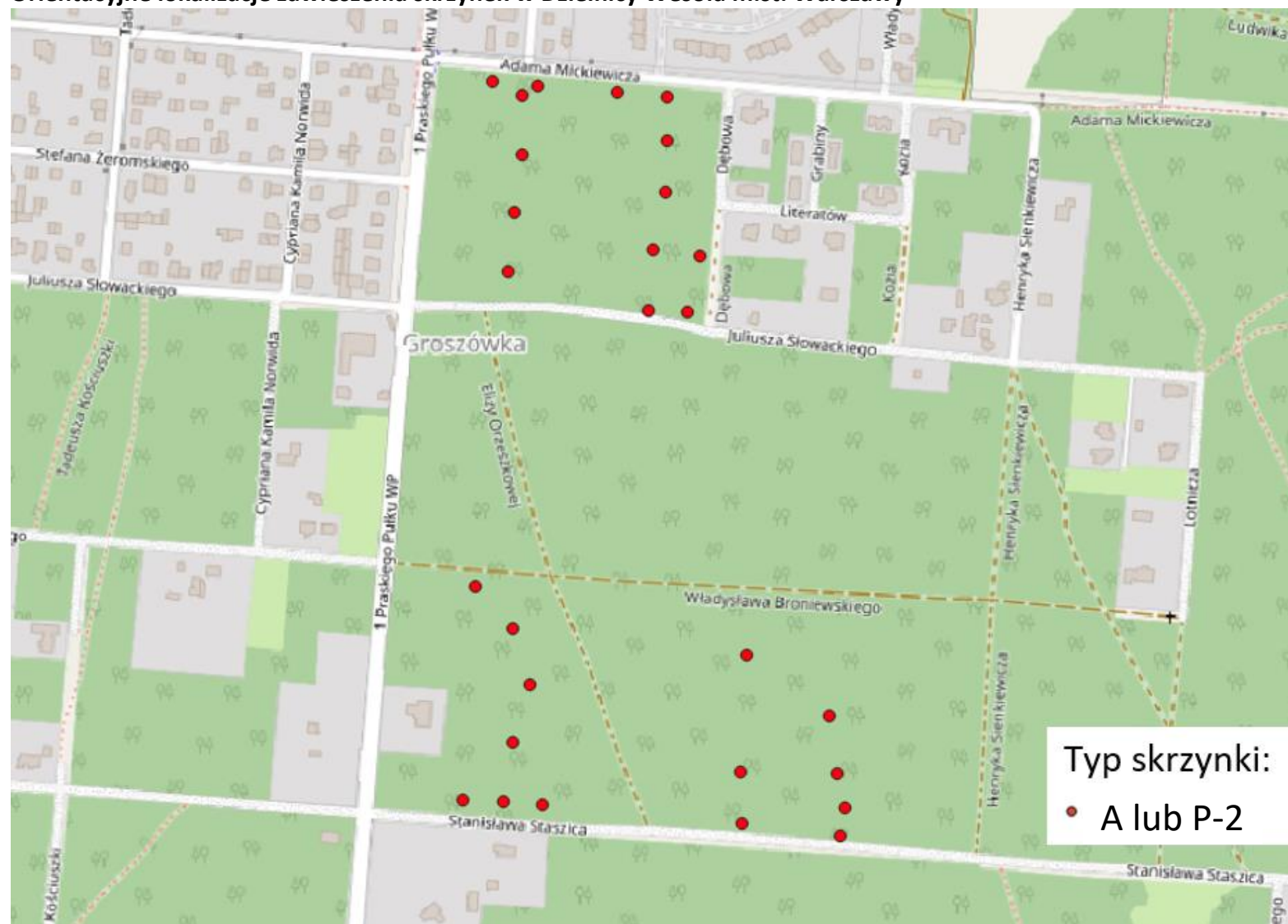




### Orientacyjne lokalizacje zawieszenia skrzynek w Dzielnicy Wawer m.st. Warszawy (mapa nr 3)



## Orientacyjne lokalizacje zawieszenia skrzynek w Dzielnicy Wesoła m.st. Warszawy



Kompleksy leśne, w których należy zawiesić skrzynki typu E (dokładna lokalizacja zostanie wskazana przez Inspektora nadzoru ornitologicznego):

- 1) Las Olesin
- 2) Las Choszczówka
- 3) las Henryków
- 4) Las Winnica
- 5) Las przy kanale Żerańskim
- 6) Las przy ul. Marywilskiej (Wydma Żerańska)
- 7) Góry Skierdowskie
- 8) Las Białołęka Dworska
- 10) Las Anecin
- 11) kompleks leśny w okolicach ul. Orneckiej i Cieślowskich