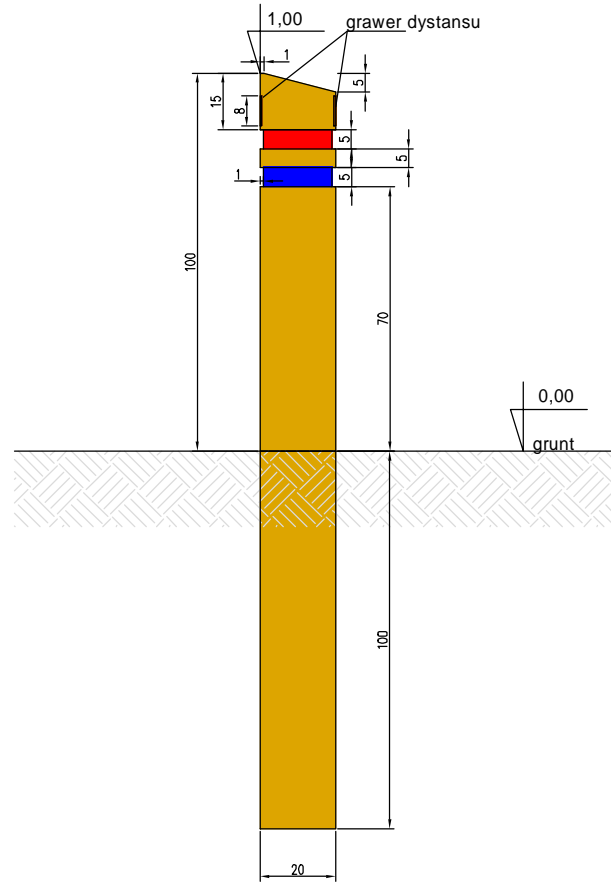
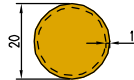


**SŁUPEK DYSTANSOWY**

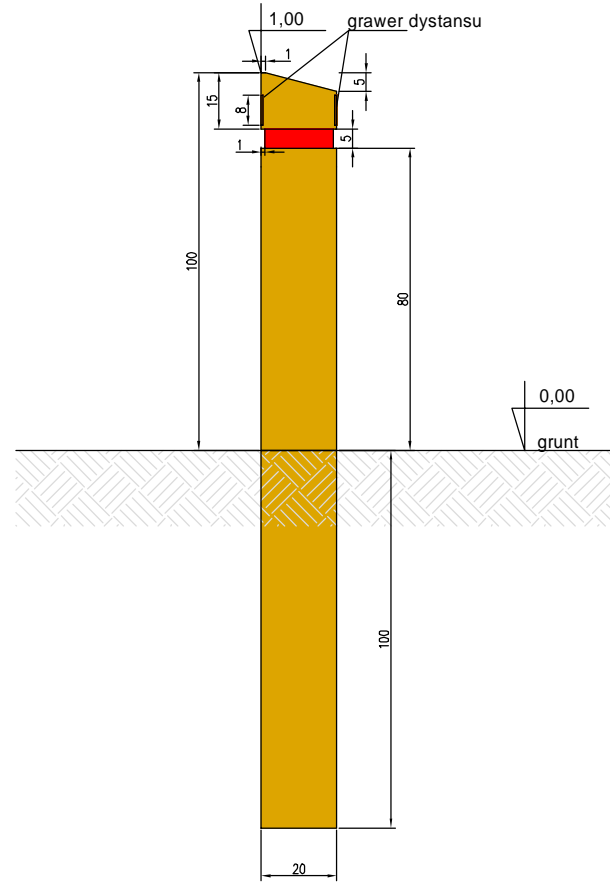
Sytuacja gdy dwa szlaki pokrywają się  
Rzut boczny:



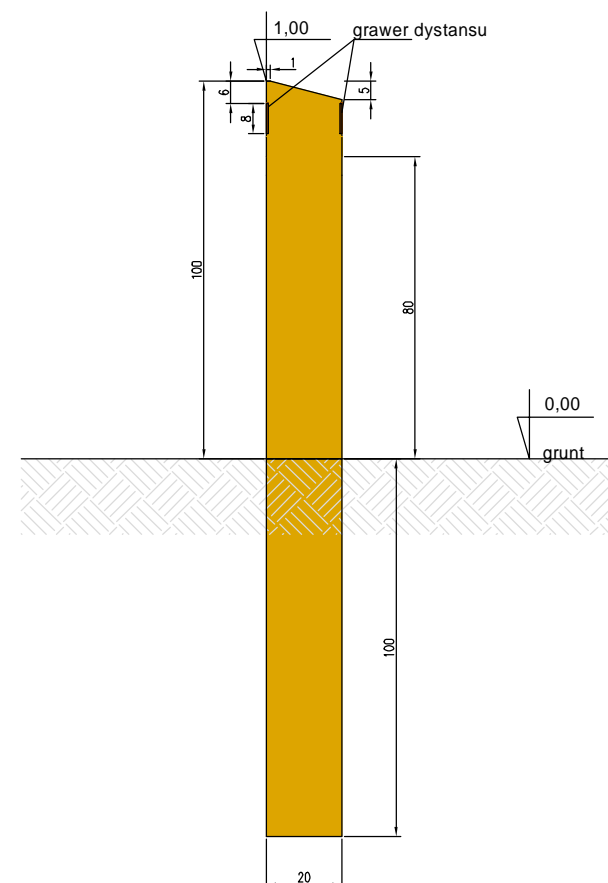
Rzut z góry:



Oznaczenie 1 szlaku



Oznaczenie dystansu dla odcinka 400m



**Jednostka projektowania:**



Green Pi. Pracownia Architektury Krajobrazu  
mgr inż. Marta Kulbicka;  
ul. św. Wincentego 112/130; 03-291 Warszawa  
tel. 504-386-981; tel./fax 22-252-87-27  
www.greenpi.pl

**Zamawiający:**

Miasto Stołeczne Warszawa  
Pl. Bankowy 3/5; 00-950 Warszawa -  
**reprezentowane przez**  
**Lasy Miejskie - Warszawa, ul. Korkowa 170 a,**  
**04-549 Warszawa**

**Nazwa i adres inwestycji:**

Budowa obiektów małej architektury w miejscach publicznych – Tablice informacyjne oraz słupki o wys. do 1m  
Nazwa własna zadania: Dokumentacja projektowa mająca stanowić opis przedmiotu zamówienia dla postępowania o zamówienie publiczne, w ramach realizacji projektu z budżetu obywatelskiego Dzielnicy Bemowo m.st. Warszawy o nazwie „Trasy biegowe w Lesie Bemowskim”  
Nazwa obrębu: 61001, Numer działki: 17, 3/3, 7/9, 15/1

**Nazwa rysunku:**

Słupek dystansowy

**Projektanci:**

Branża	Imię i nazwisko	Nr upr.	Podpis
Konstr-bud.	mgr inż. Jan Lewczuk	Wa - 161/90	
Opracowanie	mgr inż. Marta Kulbicka		
Data: 03.2023r.	Skala: 1 : 20	Nr rysunku: 07	